



Premio Scuole 2012 dell'ADM

Graduatoria finale ed Elenco dei Vincitori

La Commissione di Valutazione dell'ADM (Associazione Nazionale Disegno di Macchine), dopo aver visionato gli elaborati ricevuti, rende noti i risultati del Concorso Scuole 2012 pubblicando la graduatoria finale*:

- 1) Al primo posto si è classificato l'**IPSIA N. GREEN di CORIGLIANO CALABRO (CS)**, con il progetto *Motore due tempi per aeromodellismo* (realizzato con il software SolidWorks).
- 2) Al secondo posto si è classificato l'**IIS E. PIERALISI di JESI (AN)** con il progetto *Mini Quad* (realizzato con il software Inventor).
- 3) Al terzo posto si è classificato l'**ITIS E. FERMI di Treviso**, con il progetto *Modello auto TSN4* (realizzato con il software SolidWorks).
- 4) Al quarto posto si è classificato l'**ITI AGNELLI di Torino**, con il progetto *Fresatrice a tre assi* (realizzato con il software SolidWorks).
- 5) Al quinto posto si è classificato l'**ITIS A. ROSSI di VICENZA**, con il progetto *Prototipo per Shell Eco Marathon* (realizzato con il software Inventor).
- 6) Al sesto posto si è classificato l'**ITIS E. FERMI di Treviso**, con il progetto *Gru a bandiera* (realizzato con il software SolidWorks).
- 7) Al settimo posto si è classificato l'**ITI R. ELIA di Castellammare di Stabia (NA)**, con il progetto *Macchina a controllo numerico* (realizzato con il software SolidWorks).
- 8) All'ottavo posto si è classificato l'**ITIS MAJORANA di Cassino (FR)**, con il progetto *Decespugliatore* (realizzato con il software Thinkdesign).
- 9) Al nono posto si è classificato l'**ITIS PALEOCAPA di BERGAMO**, con il progetto *Manipolatore Lamiera*, (realizzato con il software Inventor).
- 10) Al decimo posto ex aequo si sono classificate tutte le altre scuole che hanno partecipato alla fase finale del concorso

Pertanto l'assegnazione dei Premi avverrà nel modo seguente:

* Salvo verifiche in corso sul rispetto di tutti i requisiti richiesti dal bando.



Premi

- Alla Scuola classificata al primo posto, l'**IPSIA N. GREEN di CORIGLIANO CALABRO (CS)**, con il progetto *Motore due tempi per aeromodellismo*, (realizzato con il software SolidWorks), va il premio in denaro di 800,00 Euro, l'iscrizione all'ADM per l'anno 2013 e la possibilità di pubblicazione del progetto sul sito ADM e sulla rivista "Il Progettista Industriale".
- Alla Scuola classificata al secondo posto, l'**IIS E. PIERALISI di JESI (AN)**, con il progetto *Mini Quad* (realizzato con il software Inventor), va il premio in denaro di 400,00 Euro, l'iscrizione all'ADM per l'anno 2013 e la possibilità di pubblicazione del progetto sul sito ADM e sulla rivista "Il Progettista Industriale".
- Alla Scuola classificata al terzo posto, l'**ITIS E. FERMI di Treviso**, con il progetto *Modello auto TSN4* (realizzato con il software SolidWorks), va l'iscrizione all'ADM per l'anno 2013 e la possibilità di pubblicazione del progetto sul sito ADM e sulla rivista "Il Progettista Industriale".

Premi Autodesk

- La Scuola che ha realizzato il migliore elaborato con Inventor ed a cui va il premio di 10 licenze per scuola – Autodesk Design Academy ADA, messo a disposizione da Autodesk è risultata l'**IIS E. PIERALISI di JESI (AN)** con il progetto *Mini Quad*.
- La Scuola che ha realizzato il secondo migliore elaborato con Inventor ed a cui va il premio di 10 licenze per scuola – Autodesk Design Academy ADA, messo a disposizione da Autodesk è risultata l'**ITIS A. ROSSI di VICENZA**, con il progetto *Prototipo per Shell Eco Marathon*.
- La Scuola che ha realizzato il terzo migliore elaborato con Inventor ed a cui va il premio di 10 licenze per scuola – Autodesk Design Academy ADA, messo a disposizione da Autodesk è risultata l'**ITIS PALEOCAPA di BERGAMO**, con il progetto *Manipolatore Lamiera*.



Premi

- La Scuola che ha realizzato il migliore elaborato con SolidWorks ed a cui va premio di 60 licenze di SolidWorks Education Edition, è risultata l'**IPSIA N. GREEN di CORIGLIANO CALABRO (CS)**, con il progetto *Motore due tempi per aeromodellismo*.

- La Scuola che ha realizzato il secondo migliore elaborato con SolidWorks ed a cui va il premio di 30 licenze di SolidWorks Education Edition è risultata l'**ITIS E. FERMI di Treviso**, con il progetto *Modello auto TSN4*.
- La Scuola che ha realizzato il terzo miglior elaborato con SolidWorks, ed a cui va il premio di 10 licenze di SolidWorks Education Edition è risultata l'**ITI AGNELLI di Torino**, con il progetto *Fresatrice a tre assi*.



Premi

- La Scuola che ha realizzato il migliore elaborato con ThinkDesign, a cui va il premio di 2 licenze ThinkDesign è risultata l'**ITIS MAJORANA di Cassino (FR)**, con il progetto *Decespugliatore*.
- La Scuola che ha realizzato il terzo migliore elaborato con ThinkDesign ed a cui va il premio di 1 licenza ThinkDesign, è risultata l'**ITIS MOROSINI di Ferentino (FR)** con il progetto *Rastrelliera per biciclette*.



Premi

- Le scuole che riceveranno il premio speciale di 4 mouse 3D ciascuna, messi a disposizione dalla **3DCONNEXION** sono l'**IPSIA N. GREEN di CORIGLIANO CALABRO (CS)**, l'**IIS E. PIERALISI di JESI (AN)** e l'**ITIS E. FERMI di Treviso**.

Premiazione

La cerimonia di premiazione avverrà durante la giornata nazionale ADM 2013 all'interno della quale tutte le Scuole vincitrici riceveranno i premi e gli attestati di partecipazione.

Prof. Ing. Stefano Tornincasa (Presidente ADM).

Referente: Ing. Domenico Speranza
(d.speranza@unicas.it).

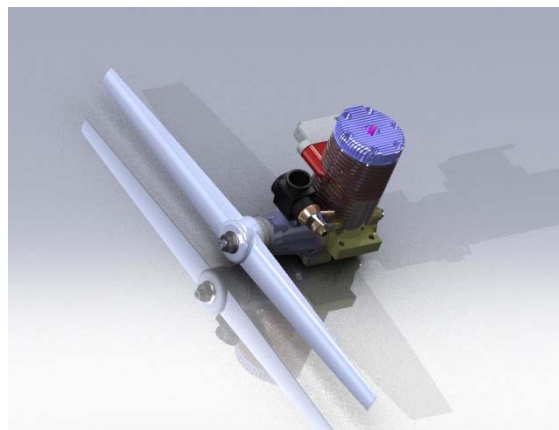


Figura 1: motore per aeromodellismo – 1° classificato



Figura 2: mini quad – 2° classificato



Figura 3: modello auto TSN4 – 3° classificato



Figura 4: fresatrice a tre assi – 4° classificato

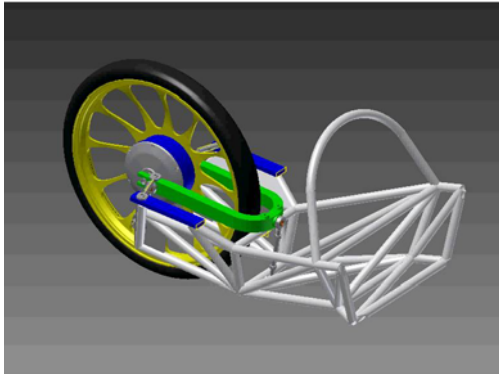


Figura 5: particolare prototipo Shell Eco Marathon – 5° classificato



Figura 8: decespugliatore– 8° classificato

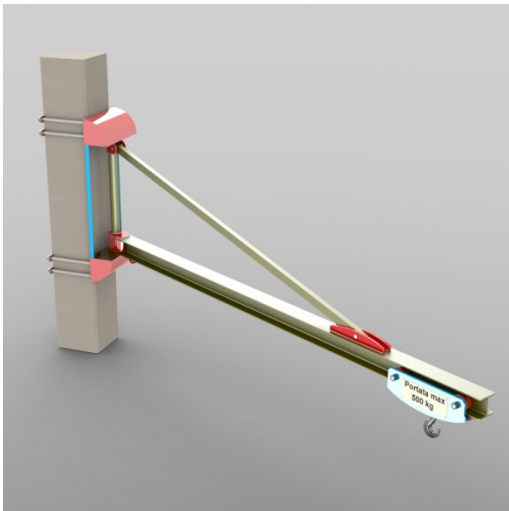


Figura 6: gru a bandiera - 6° classificato

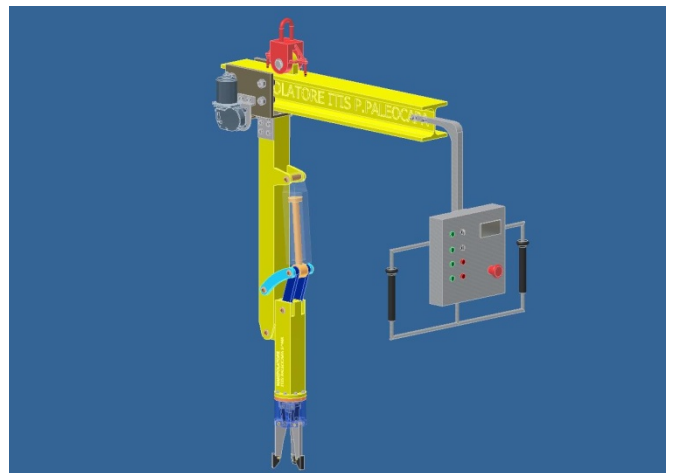


Figura 9: manipolatore lamiera – 9° classificato



Figura 7: macchina a 4 assi – 7° classificato